

第1章 i.MX6UL 核心板底板电源参考设计

1.1 火哥提示

i.MX6ULL 核心板的底板电源设计有三个要点，一是上电时序、二是串口 1 RXD 上拉、三是启动选择，这三者缺一不可。这三个要点具体怎么处理，接着往下看。

1.2 扫盲

通常情况下，在一个单片机系统中（常见的有 51、STM8 和 STM32），主芯片的内核和外设是可以同时上电的，没有上电时序的说法，具体见图 1-1（以 STM32 为例）。

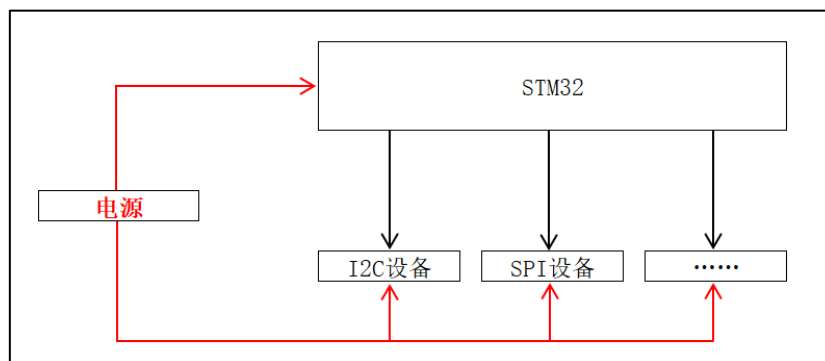


图 1-1 常见单片机系统的供电时序

但是，上升到微处理器的时候，通常就有上电时序的说法，特别是 NXP 的 i.MX 系列，不仅处理器有，微控制（即单片机）也有，比如难倒无数英雄好汉的 i.MX RT 系列就对上电的时序要求非常严格。

言归正传，本文我们要讨论的是 NXP 的微处理器 i.MX6ULL 的上电时序问题。学习微处理器的用户基本上都是从学习单片机转过来的，以往那种一个单电源同时给单片机和外设同时供电的做法也会想当然的过度到微处理器当中，如果你这么做了，具体见图 1-2。特别是在 i.MX6ULL 中，那么结果是你只能囫圇了，导致的后果就是系统启动不起来，固件烧录不了。

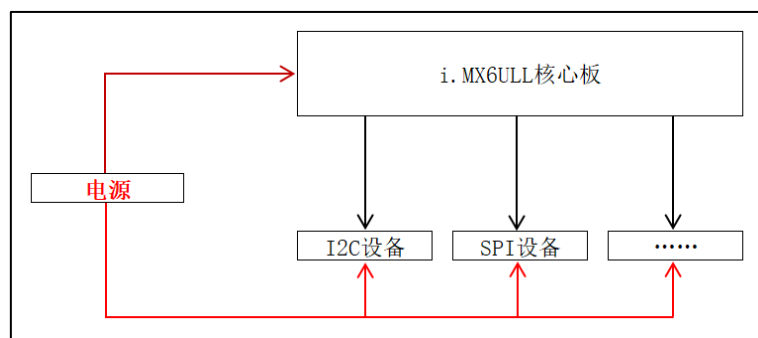


图 1-2 i.MX6ULL 底板错误的供电设计（记住，这是错的）

出现这种问题后，你如果没有好好研究野火的 i.MX6ULL 主板的电源设计或者看到这篇应用笔记的话，接下来你烧香拜佛都没有用。

1.3 底板电源设计

1.3.1 上电时序

那么，i.MX 6ULL 的底板电源应该怎么设计？这里，先画一个粗略的框图，具体见图 1-3。图虽然粗略，但并不影响你快速的理解 i.MX6ULL 的上电时序要求。

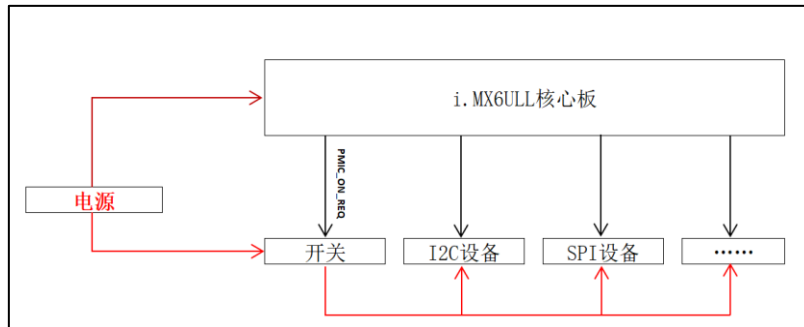


图 1-3 i.MX6ULL 底板参考供电设计（不仅限于这种）

在图 1-3 中，电源同时给 i.MX6ULL 核心板和外部设备供电，但是给核心板的电是直供的，给外部设备的电却要先进过一个开关，那么这个开关什么时候打开得由核心板的 PMIC_ON_REQ 这个信号来使能。在设计底板的时候，一定要把 PMIC_ON_REQ 这个引脚引出来，不要视而不见。当核心板供电正确，正常启动后，PMIC_ON_REQ 引脚就会输出高电平，使能这个开关，给外设供电，从而形成一前一后的供电顺序。

如果没有这个开关，核心板和外设同时供电的话，那么外设就会通过与核心板连接的信号线将外设电流倒灌到核心板，从而进入内核，导致内核与外设同时上电，不能满足内核要优先于外设供电的上电时序要求，从而启动不了。

那图 1-3 中的那个开关又应该怎么设计呢？这个可以直接参考野火 i.MX6ULL 底板的设计，具体见图 1-4。

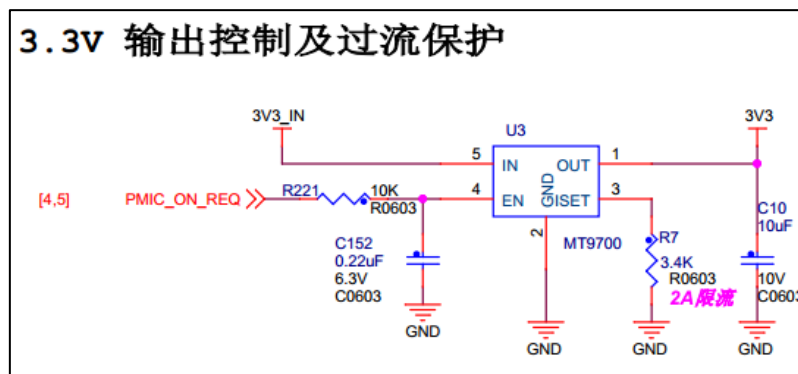


图 1-4 野火 i.MX6ULL 底板外设电源使能设计

在图 1-4 中，3V3_IN 同时给核心板和 MT9700 供电，MT9700 是一个带使能的功率开关芯片。当核心板供电正确，正常启动后，PMIC_ON_REQ 引脚输出高电平使能 MTP700 芯片，从而输出 3V3 给外设供电。

顾名思义，MT9700 是一个功率开关芯片，在上电时序中起到了开关的作用，其实还有一个功率的作用，就是当这个芯片流过的电流超过 2A 的时候，就会断开输出，从而保护后面的电路。

图 1-4 中的 3V3_IN 需要用户设计的底板提供，一般是 LDO 或者是 DCDC 的输出，如果你的整个底板带的外设比较多，比如有 USB，有网络，有 WIFI 等，那么你就需要考虑好整个系统所需的电流，要确保 3V3_IN 这路电源所能输出的最大电流满足你的需求，这也是很多初学者容易忽略的问题。

如果暂时没有设计的经验，可直接参考野火 i.MX6ULL 的底板电源设计，具体见图 1-5 和图 1-6。

野火在设计原理图的时候，芯片选型在考虑好可靠稳定性之后，就会考虑所选的芯片是否好买，用量是否巨大等因素，所以大家参考的时候，芯片选型这关你们大可放心。

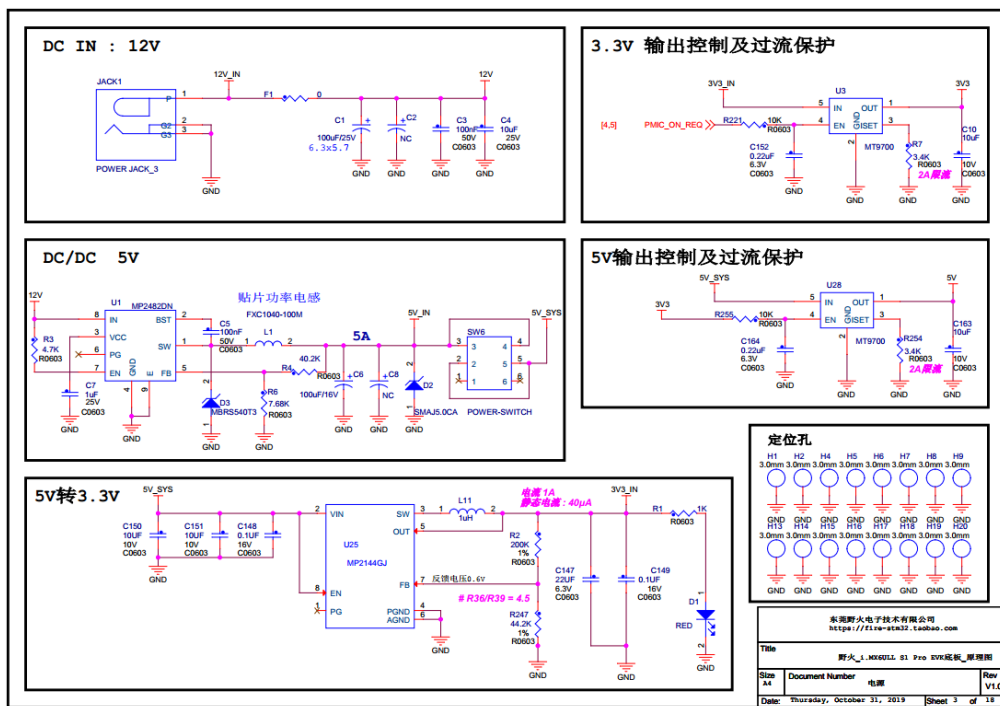


图 1-5 野火 i.MX6ULL Pro 底板电源设计

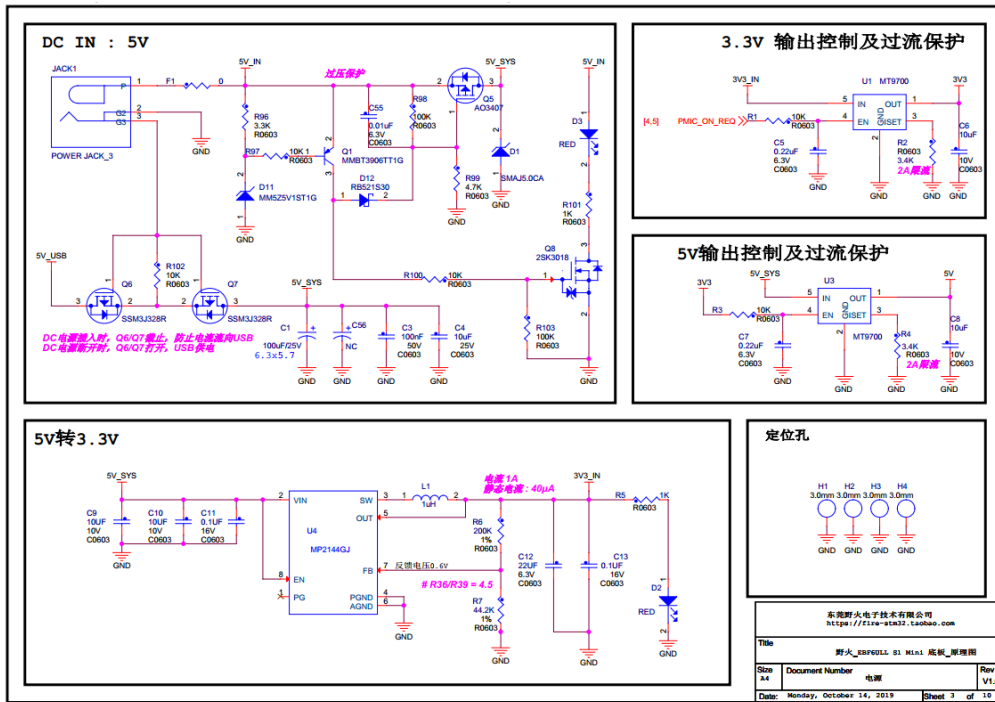


图 1-6 野火 i.MX6ULL Mini 底板电源设计

1.4 串口 1 RXD 上拉

在解决好上电时序之后，要想成功的用 USB 烧录固件，防止被干扰，串口 1 的 RXD 需要上拉，野火用的是 100K 上拉，具体见图 1-7。

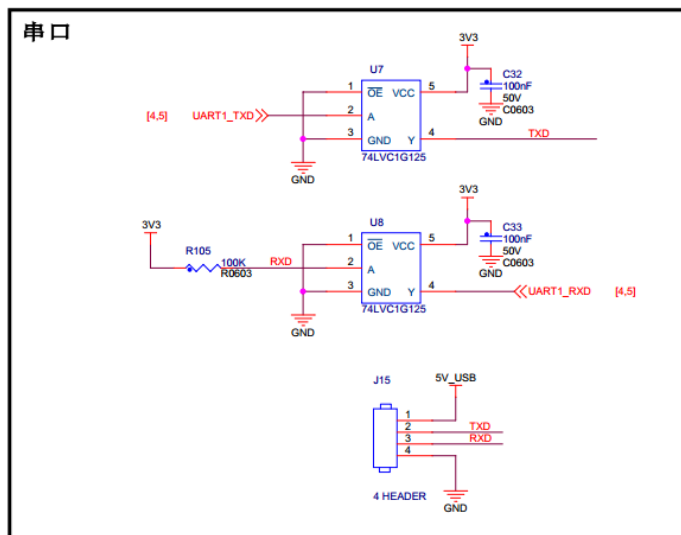


图 1-7 野火 i.MX6ULL Mini 底板串口上拉设计

在图 1-7 中，UART1_TXD 和 UART1_RXD 是来自核心板的原生的 TTL 信号，为了提高抗干扰，这两个串口信号还进行了隔离。其中隔离后的 RXD 需要进行上拉处理，否则会干扰 USB 烧录固件，因为芯片内部 rom 引导时候先检测串口下载状态，再切换为 USB 模式。

1.5 启动配置

在上电时序和串口 1 的 RXD 做好上拉后，最后还需要做一个启动配置，就是你的固件从哪里启动。

野火 i.MX6ULL 核心板支持从 SD 卡、NAND 和 eMMC 这三种介质启动，具体配置见图 1-8。

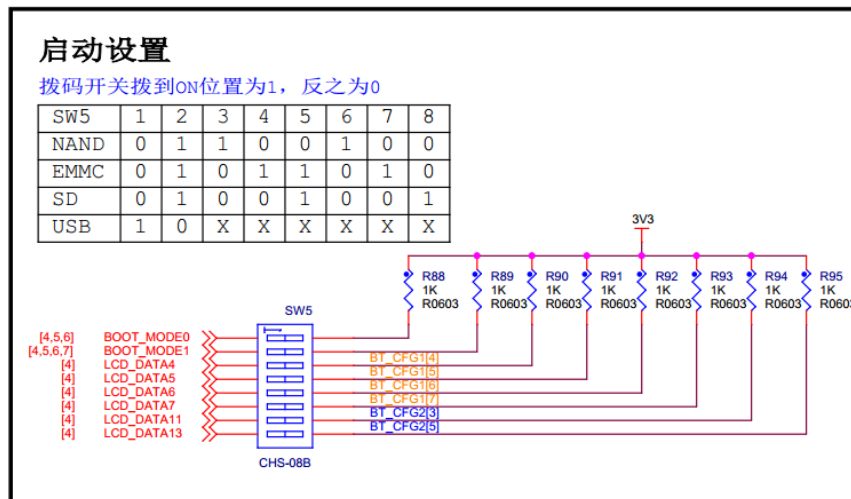


图 1-8 野火 i.MX6ULL Mini 底板启动配置（Pro 底板也一样）

在图 1-8 中，拨码开关 SW5 左边的信号都是从核心板引出的原生的 TTL 信号，根据上面的真值表，就可以通过 SW5 来配置这些引脚的信号，当启动完成后，LCD_DATA4、LCD_DATA5、LCD_DATA6、LCD_DATA7、LCD_DATA11、LCD_DATA13 这些信号线还是可以做普通 IO 来用，而 BOOT_MODE0 和 BOOT_MODE1 只能留作启动用。

上述的 LCD_DATA 按表格处理后，其他所有 LCD_DATA_x 脚对启动配置也有影响，在启动过程都不能外接到上拉，启动过后可以随意使用。

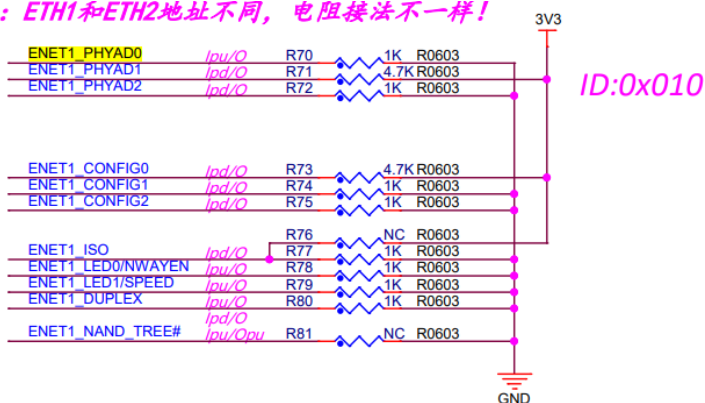
1.6 其它电路

其它的电路设计可以参考野火 i.MX6ULL Pro 底板的原理图或者自行设计。如果涉及到 CAN、485 和电机控制这些场合，记得对信号进行隔离。如果是震动大，粉尘多，电磁干扰大的环境，电源也记得隔离。

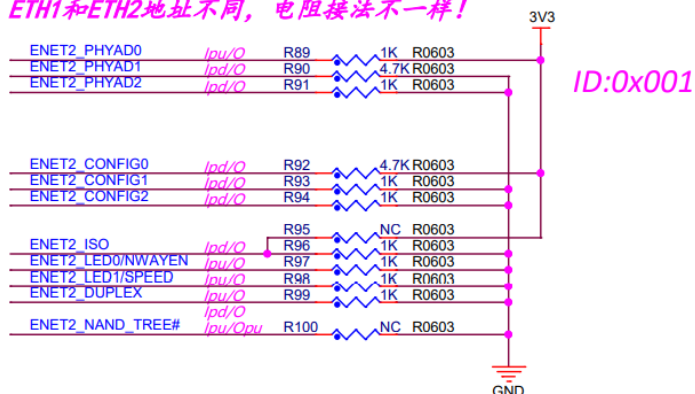
1.7 其他补充

参考野火底板同样使用两个以太网时，注意两个 PHY 地址不一样，电阻接法也不一样，具体请仔细查看原理图部分。

注意: ETH1和ETH2地址不同, 电阻接法不一样!



注意: ETH1和ETH2地址不同, 电阻接法不一样!



需要大批量使用核心板的用户, 可以在做样板前把原理图发给野火帮助检查。